

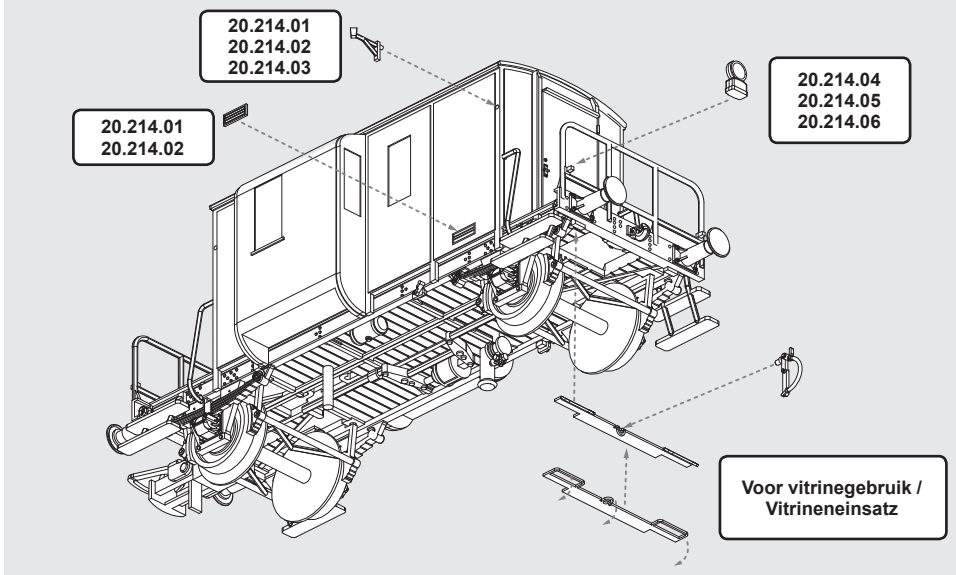
- Wanneer u de wagen uit de doos neemt, controleer dan op loszittende onderdelen. Indien dit het geval is, zet ze dan weer vast met een beetje houtlijm.
- In de verpakking zit een zakje met reserve- en upgrade-onderdelen. Zie hieronder voor de juiste plaatsing van deze onderdelen.

- *Beim herausnehmen der Wagen bitte kontrollieren, ob sich Kleinteile gelöst haben. Diese mit Holzleim wieder fest kleben.*
- *Es liegt ein Tütchen mit Reserve- und Zurüstteilen bei. Für die Platzierung der Teile schauen Sie hier unter.*

Garantie Hiervoor geldt de wettelijke termijn. De garantie claimt u bij de verkoper. De garantie vervalt o.a. indien de schade is ontstaan door verkeerd gebruik, slijtage door gebruik en verkeerd onderhoud. Uw aankoopbewijs is tevens uw garantiebewijs.

Garantie Hier gilt die gesetzl. Frist. Ansprechpartner ist er Verkäufer. Die Garantie verfällt u.a. bei falscher Benutzung, Abnutzung und/oder falscher Wartung. Ihr Kassenzettel ist Ihr Garantiebeweis.

EXTRA ONDERDELEN / ZURÜSTTEILE



~ AC

Artitec biedt vervangende wielen voor wisselstroomgebruik. Zie hiervoor www.artitec.nl of neem contact op met uw winkelier.

Artitec bietet Ersatzräder für AC Gebrauch. Sehen Sie www.artitec.nl oder kontaktieren Sie Ihren Händler.