

# Inbouw Verlichtingsset Plan E

**NB** - Voor wisselstroomgebruik zijn stroomvoerende koppelingen of een sleper vereist.

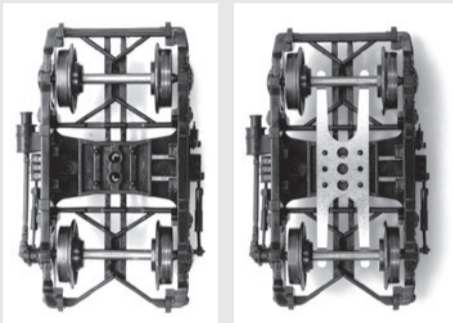
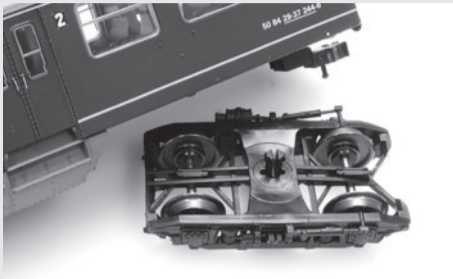
Deze zijn niet meegeleverd met de lichtstrip.

## Benodigheden

Soldeerbout; Soldeertin (harskern);

1-1,5 mm boortje

## De draaistellen



Neem de draaistellen uit. Verwijder een as en leg 1 van de bijgeleverde stroomafnemers in het draaistel. Plaats daarna de as weer terug.

NB: Let er op dat de geïsoleerde wielen zich aan dezelfde kant van het draaistel bevinden. Doe dit bij beide draaistellen.

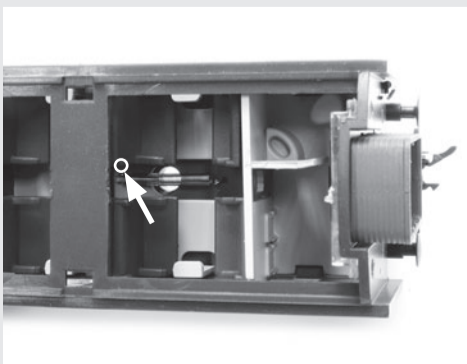
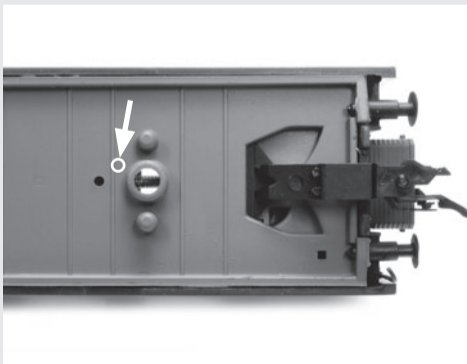
## Openen van het rijtuig



Het dak kan eenvoudig van het rijtuig worden afgenomen om toegang tot het interieur te verkrijgen.

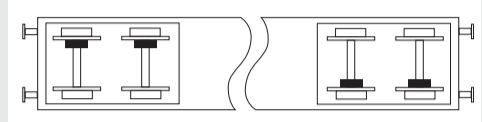
## Boren

Boor een gaatje van  $\pm 1 - 1,5$  mm op de aangegeven plaats. NB: Let erop dat u het gaatje zo boort dat het koppelmechanisme niet verstoord wordt. Doe dit aan beide zijden van het rijtuig.

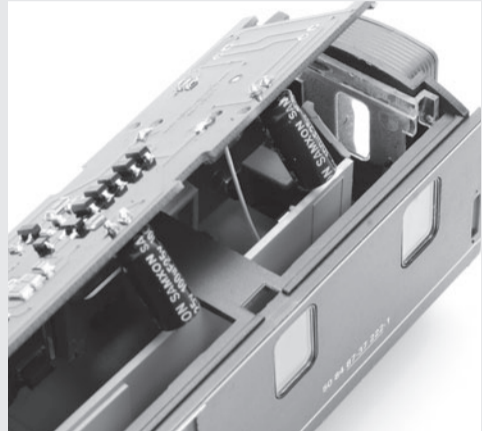


## Plaatsing van de lichtstrip

Leid de draadjes van de draaistellen door de zujuist geboorde gaatjes naar boven. Let er bij het terugplaatsen van de draaistellen op dat de asisolatie van beide draaistellen zich niet aan dezelfde zijde van het rijtuig bevindt.



Condensatoren kunnen het beste zoveel mogelijk uit het zicht geplaatst worden. Daartoe kunt u ze waar nodig ombuigen zodat ze rechtop staan.

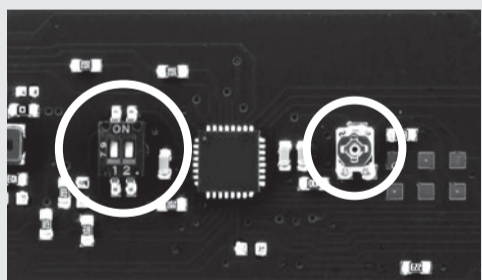


Soldeer de draadjes op de lichtstrip, aan de ene zijde op de soldeerpad met het teken TR en aan de andere zijde bij TL. Fixeer de strip eventueel op zijn plaats met wat dubbelzijdig tape.



## Afstelling

De lichtstrip is voorzien van een regelbare weerstand om de lichtintensiteit mee te variëren. Pas hiermee de lichtsterkte naar uw voorkeur aan. Ook is er een mogelijkheid om sluitverlichting per zijde handmatig in- en uit te schakelen.



Klik nu het dak weer terug op het rijtuig. Let erop dat u het dak in de juiste richting terugplaatst.

## Standaard functies

- F0** Interieurverlichting aan/uit
- F1** Verlichting passagierscoupés aan/uit
- F2** Verlichting niet-passagiersruimtes aan/uit
- F3** Sluitverlichting links aan/uit
- F4** Sluitverlichting rechts aan/uit

Uitgebreide extra mogelijkheden vindt u op [www.artitechshop.com](http://www.artitechshop.com)

### Garantie

Hiervoor geldt de wettelijke termijn. De garantie claimt u bij de verkoper. De garantie vervalt o.a. indien de schade is ontstaan door verkeerd gebruik, slijtage door gebruik en/of verkeerd onderhoud. Uw aankoopbewijs is tevens uw garantiebewijs.

### Afvalbepalingen

Dit product dient gescheiden van het huishoudelijk afval verwijderd te worden. De verwijdering dient in overeenstemming te zijn met de richtlijn 2006/66/EC en de plaatselijke wetgeving. De verkoper kan u hierover informeren.