

Artitec[®]
www.artitec.nl

3 Kolenkarren
3 Kohlenhunte
3 coal carts

10.298

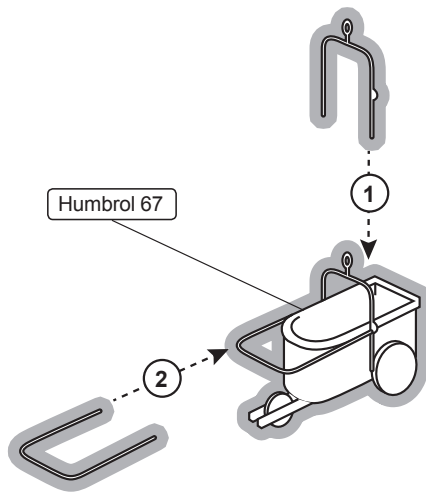
Kleuren / Farben / colors:

• Humbrol 67

• Lijm resin en messing
onderdelen met secundelijm
(cyanoacrylaat).

• Zum verkleben verwenden
Sie Cyanoacrylate.

• Glue resin and brass parts
with Cyanoacrylate.



Artitec[®]
www.artitec.nl

3 Kolenkarren
3 Kohlenhunte
3 coal carts

10.298

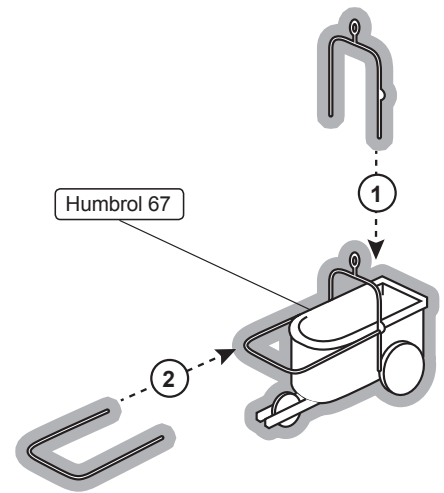
Kleuren / Farben / colors:

• Humbrol 67

• Lijm resin en messing
onderdelen met secundelijm
(cyanoacrylaat).

• Zum verkleben verwenden
Sie Cyanoacrylate.

• Glue resin and brass parts
with Cyanoacrylate.



+

Artitec[®]
www.artitec.nl

3 Kolenkarren
3 Kohlenhunte
3 coal carts

10.298

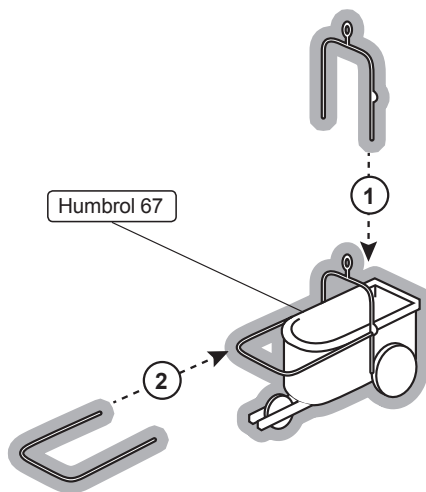
Kleuren / Farben / colors:

• Humbrol 67

• Lijm resin en messing
onderdelen met secundelijm
(cyanoacrylaat).

• Zum verkleben verwenden
Sie Cyanoacrylate.

• Glue resin and brass parts
with Cyanoacrylate.



Artitec[®]
www.artitec.nl

3 Kolenkarren
3 Kohlenhunte
3 coal carts

10.298

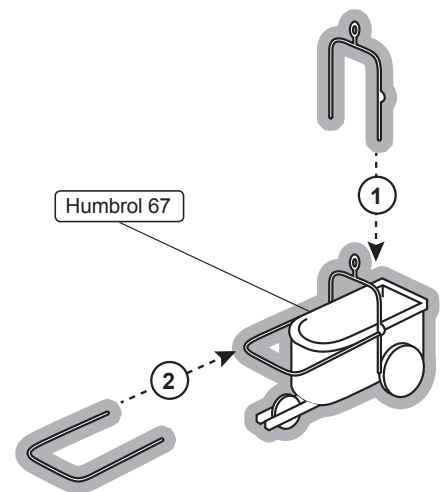
Kleuren / Farben / colors:

• Humbrol 67

• Lijm resin en messing
onderdelen met secundelijm
(cyanoacrylaat).

• Zum verkleben verwenden
Sie Cyanoacrylate.

• Glue resin and brass parts
with Cyanoacrylate.



+

Artitec[®]
www.artitec.nl

3 Kolenkarren
3 Kohlenhunte
3 coal carts

10.298

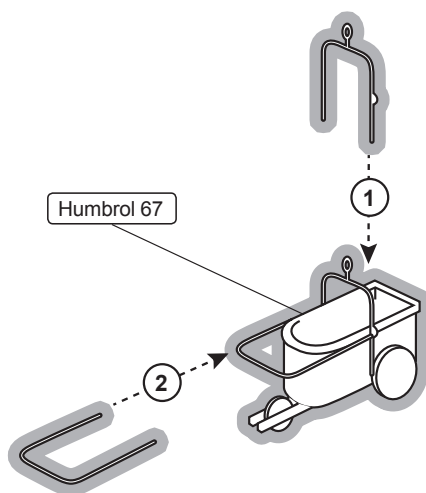
Kleuren / Farben / colors:

• Humbrol 67

• Lijm resin en messing
onderdelen met secundelijm
(cyanoacrylaat).

• Zum verkleben verwenden
Sie Cyanoacrylate.

• Glue resin and brass parts
with Cyanoacrylate.



Artitec[®]
www.artitec.nl

3 Kolenkarren
3 Kohlenhunte
3 coal carts

10.298

Kleuren / Farben / colors:

• Humbrol 67

• Lijm resin en messing
onderdelen met secundelijm
(cyanoacrylaat).

• Zum verkleben verwenden
Sie Cyanoacrylate.

• Glue resin and brass parts
with Cyanoacrylate.

