

Besondere Hinweise:

- Lesen Sie zuerst die allgemeine Bauanleitung. Viele der dort genannten Techniken können Sie auch hier anwenden.
- Der schwarze Schleppkahn kann mit Hilfe von Rostfarbe und Metallfarbe ein älteres Aussehen bekommen, damit er wie ein alter abgetakelter Schleppkahn wirkt.
- Ort sind Kahne mit einer Nummer versehen.

Bauabfolge:

- Kunststoffteile, erforderlichenfalls schmirgeln.
- Befestigen Sie zuerst die geätzten Teile am Rumpf, und setzen Sie die runden Plättle rundum das Deck.
- Bohren Sie die Speigatten durch.
- Befestigen Sie die Planken auf den Styroporbalken.
- Bemalen (und altern) Sie den Rumpf und die Planken gesondert.
- Kleben Sie zum Schluss die Bretterstapel und Querbalken auf den Schleppkahn.
- Bringen Sie die gewünschten Zahlen an.

Farbschemata:

Für das Modell, so wie es auf der Verpackung abgebildet ist, wurden die nachfolgend beschriebenen Farben verwendet. Die hier genannten Farben sind nur ein Vorschlag. Natürlich können Sie selber andere Farbkombinationen auswählen.

Code	Farbe	Revell Nr	Humbrol Nr
O.H.	Ungestrichenes Holz	86***9*5*	110*33*34*
Z.W.	Schwarz	9	33
W.T.	Weiß	5	34
M.E.	Metallfarben	91	56
R.B.	Rostfarben	85	62

Die Wahl des richtigen Mischungsverhältnisses ist eine Frage des Geschmacks und erfordert einige Übung. Wir möchten Ihnen empfehlen, zuerst einen kleinen Versuch zu machen und dann erst die erforderliche Farbmenge anzunehmen. Mischen Sie eine ausreichende Farbmenge für das gesamte Modell.

Geschichte:

Schlepppläne werden für verschiedene Zwecke gebraucht: als Leichter im Hafen zum Transport von verschiedenen Gütern, als Plattform für Hebekräne und als Podium für Veranstaltungen auf dem Wasser oder als Terrasse auf dem Wasser. Kurz gesagt, ein Schiff mit unzähligen Verwendungsmöglichkeiten.

= wenig
 ** = ungefähr gleichviel
 *** = viel

= wenig
 ** = ungefähr gleich
 *** = viel

Bau- und schilderbeschrijving

Assembly and painting instructions

Baubeschreibung und Farbschema

NL

Bijzondere aandachtspunten:

- Lees bij het bouwen de algemene bouwbeschrijving. Veel technieken zijn identiek.
- De zwarte dekschuit kan met roestkleur en metaalkleur worden veroederd om een afgedekte dekschuit te creëren.
- Veelal zijn de schuiten voorzien van een nummer.

Bouwvolgorde:

- Kunststofdelen zo nodig schuren.
- Voorzie eerst de romp van het etswerk en plaats de ronde palen rondom het dek.
- Boor de uitwateringsgaten door.
- Befestig de planken op de styreen balkjes.
- Bevestig de dekschuit afzonderlijk.
- Lijm tenslotte de staapels planken en de dwarsbalken op de dekschuit
- Breng de gewenste cijfers aan

Kleurenschema:

De kleuren zijn slechts een suggestie. U bent vrij om zelf andere combinaties te bedenken. De hierna beschreven kleuren zijn de kleuren van de foto op de voorzijde van de doos.

Code	Kleur	Revell Nrs	Humbrol Nrs
O.H.	Ongeschilderd hout	86***9*5*	110*33*34*
Z.W.	Zwart	9	33
W.T.	Wit	5	34
M.E.	Metaal	91	56
R.B.	Roestbruin	85	62

De juiste mengverhoudingen vaststellen is een kwestie van voorkeur en wat oefening. Het verdient aanbeveling eerst een proefje te doen, en dan pas definitief de gewenste hoeveelheid verf aan te maken. Maak voldoende verf aan voor het gehele model.

Historie:

Dekschuiten worden voor allerlei doeleinden gebruikt: als lichter in een haven, als sleepschip voor transport van allerlei goederen, als platform voor hijskranen en als podium voor evenementen op het water, of als terras aan het water. Kortom een veelzijdig schip met talloze toepassingsmogelijkheden.

UK

Special points:

- Read the general instructions carefully. Many techniques are identical.
- You can use rust-coloured paint to create an old boat.
- This type of boat usually carries a number

Assembly order:

- Sand all plastic parts, if necessary.
- Attach the etched metal parts and place the round stakes.
- Drill open the water outlets.
- Assemble the piles of wood.
- Paint the piles and the boat separately.
- Glue the piles onto the boat.
- Apply numbers

Colour scheme:

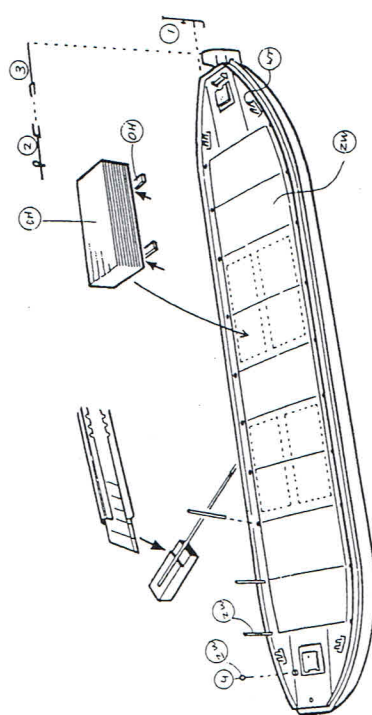
The colours listed here are a suggestion, and match the photo on the box. You are free to think up other colour schemes.

Code	Colour	Revell Nrs	Humbrol Nrs
O.H.	Unpainted wood	86***9*5*	110*33*34*
Z.W.	Black	9	33
W.T.	White	5	34
M.E.	Metal	91	56
R.B.	Rusty brown	85	62

Getting the right mixture is a question of preference and some practice. First do a test, to determine the right proportions for the mixture. Mix enough paint to cover the whole of the required surface at one sitting.

History:

These boats are in use for all kinds of things: as a tow in harbours, as a platform for cranes, as a floating stage for public events or as a terrace in the Amsterdam canals. In short, a ship with very versatile possibilities.



= a little
 ** = average
 *** = a lot