

Kleuren / Farben / colors:

- Humbrol 33, 56, 60, 62, 85, 113, 155, 159
- Vernis Revell 2

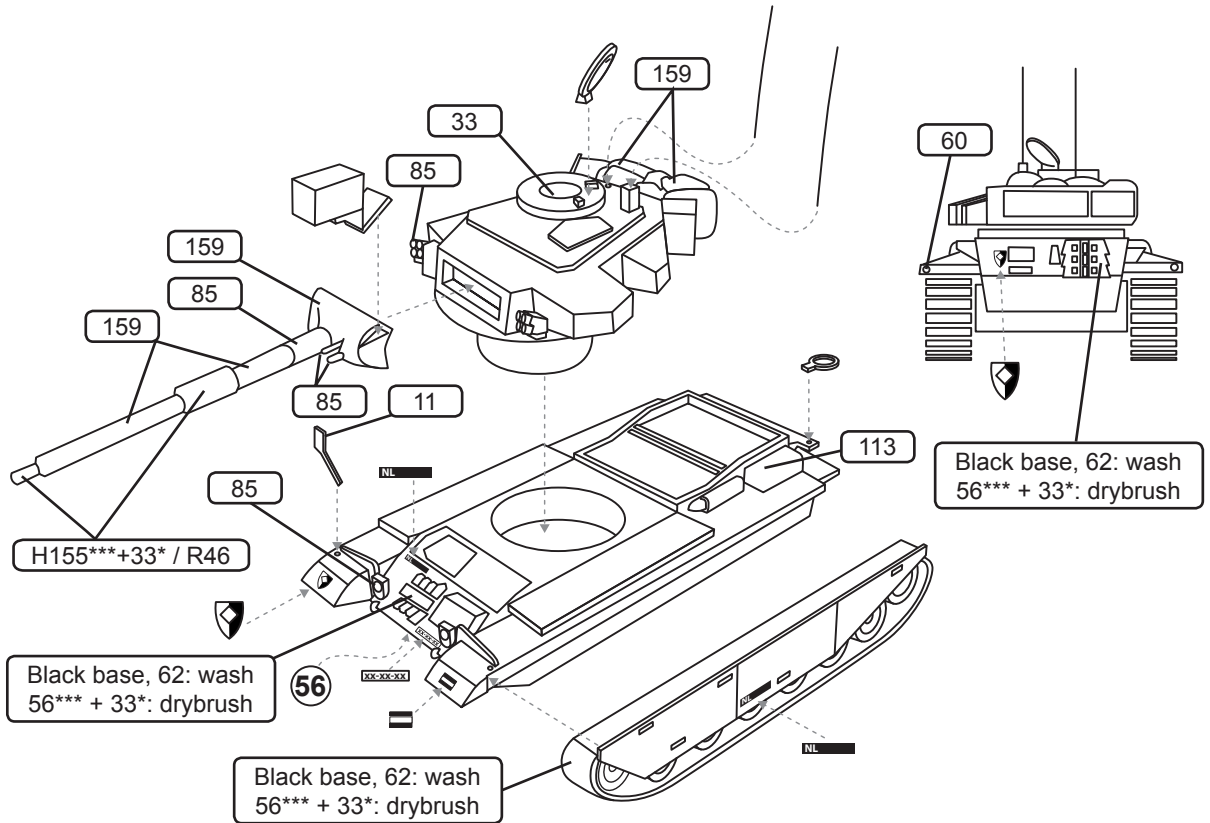
• Voertuig overall:

**Revell 46 /
Humbrol 155***+33***

• Mengverhoudingen:

- *** = veel
- ** = evenveel
- * = weinig

- Lijm resin en messing onderdelen met seconde-lijm (cyanoacrylaat).
- Zum verkleben verwenden Sie Cyanoacrylate.
- Glue resin and brass parts with Cyanoacrylate.



www.artitec.nl

• Op www.artitec.nl/index.php/nl/bouwen-en-schilderen-stap-voor-stap/246-de-artitec-look vindt u een beschrijving van de schildermethode die Artitec gebruikt om schaduwen, diepte en vervuiling te simuleren.

Kleuren / Farben / colors:

- Humbrol 33, 56, 60, 62, 85, 113, 155, 159
- Vernis Revell 2

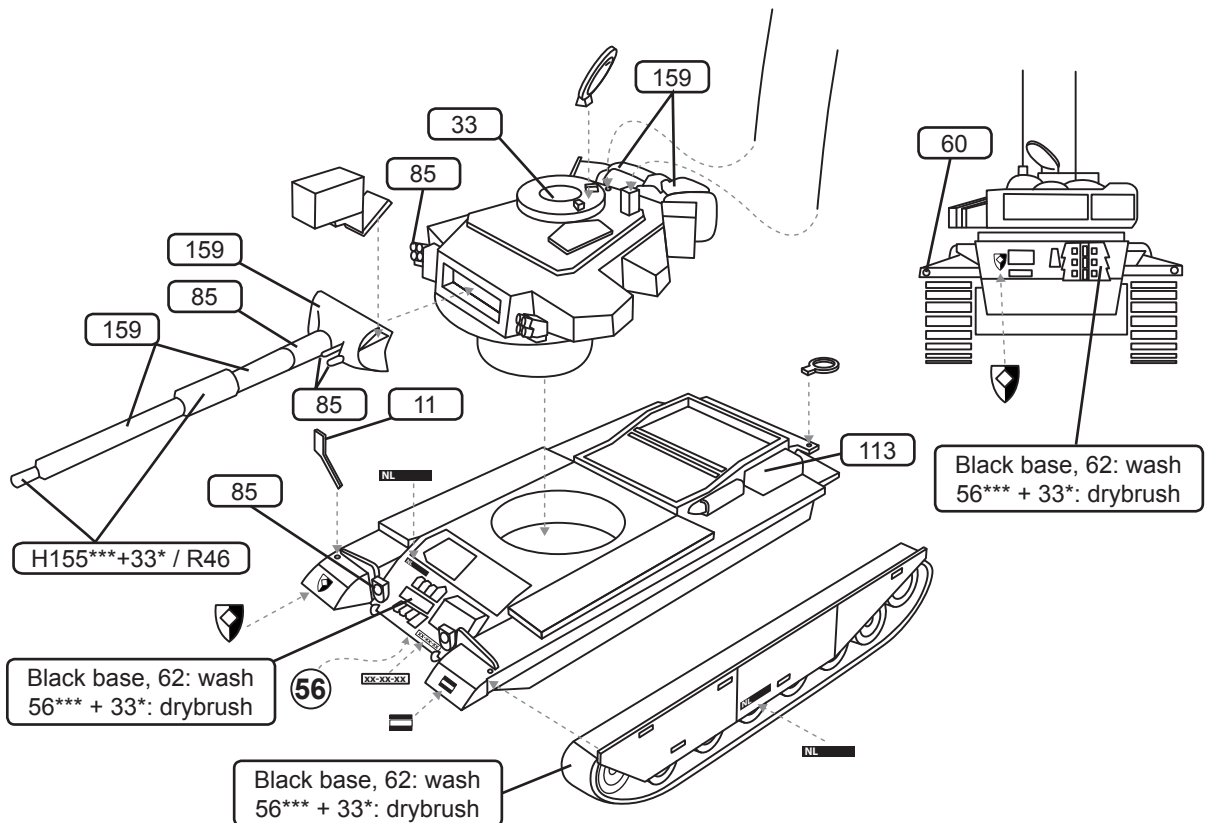
• Voertuig overall:

**Revell 46 /
Humbrol 155***+33***

• Mengverhoudingen:

- *** = veel
- ** = evenveel
- * = weinig

- Lijm resin en messing onderdelen met seconde-lijm (cyanoacrylaat).
- Zum verkleben verwenden Sie Cyanoacrylate.
- Glue resin and brass parts with Cyanoacrylate.



www.artitec.nl

• Op www.artitec.nl/index.php/nl/bouwen-en-schilderen-stap-voor-stap/246-de-artitec-look vindt u een beschrijving van de schildermethode die Artitec gebruikt om schaduwen, diepte en vervuiling te simuleren.