

Kleuren / Farben / colors:

- Humbrol 60, 33, 72, 159, 11, 34, 110, 85, 155, 21
- Vernis Revell 2

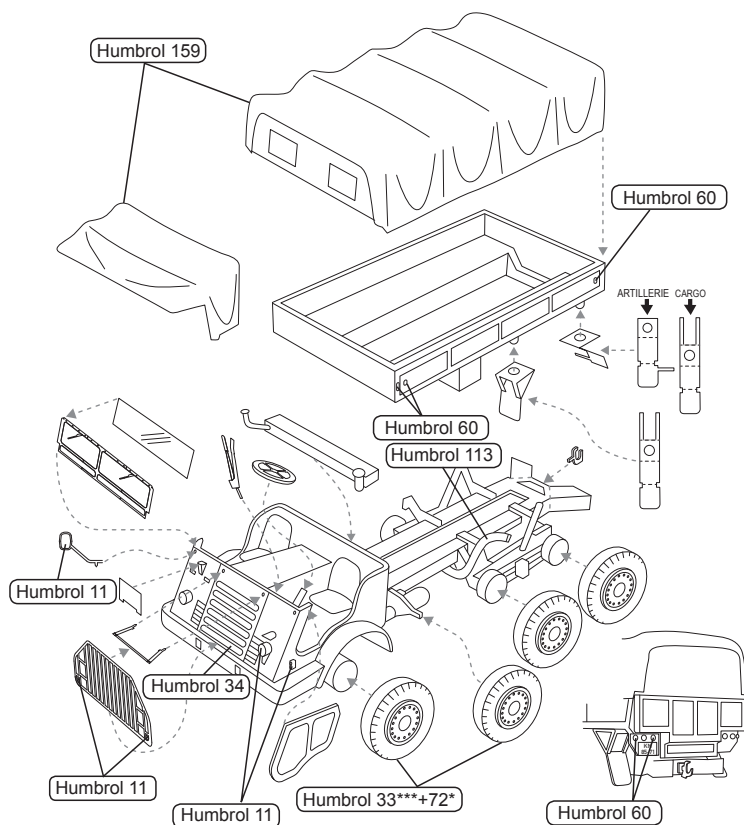
• UN-voertuig overall: Humbrol 34

• Overige voertuigen overall: Revell 46 / Humbrol 155*+33***

• Mengverhoudingen:

- *** = veel
- ** = evenveel
- * = weinig

- Lijm resin en messing onderdelen met seconde-lijm (cyanoacrylaat).
- Zum verkleben verwenden Sie Cyanoacrylate.
- Glue resin and brass parts with Cyanoacrylate.



www.artitec.nl

• Op www.artitec.nl/index.php/nl/bouwen-en-schilderen-stap-voor-stap/246-de-artitec-look vindt u een beschrijving van de schildermethode die Artitec gebruikt om schaduwen, diepte en vervuiling te simuleren.

Kleuren / Farben / colors:

- Humbrol 60, 33, 72, 159, 11, 34, 110, 85, 155, 21
- Vernis Revell 2

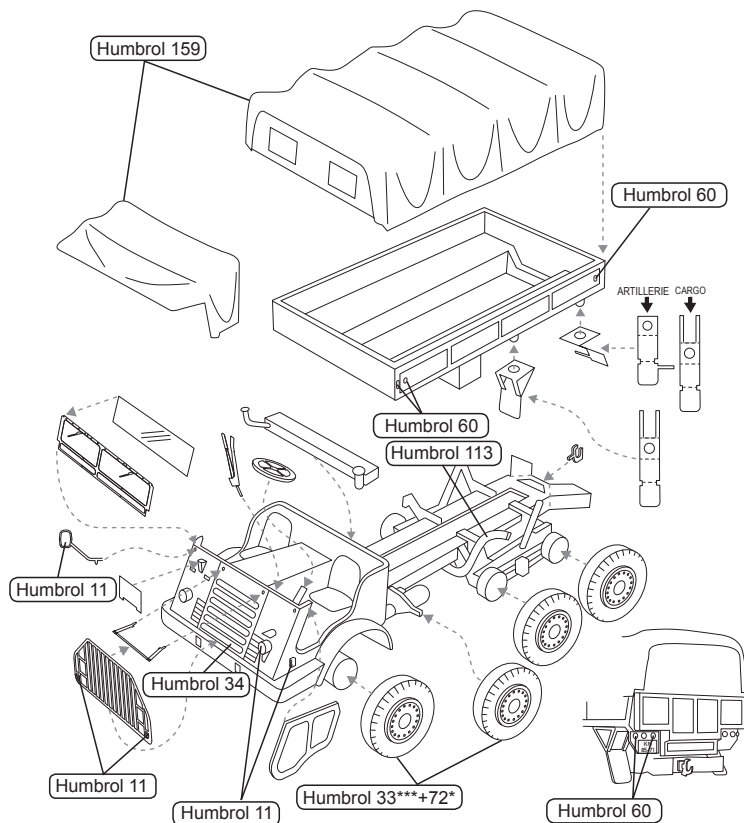
• UN-voertuig overall: Humbrol 34

• Overige voertuigen overall: Revell 46 / Humbrol 155*+33***

• Mengverhoudingen:

- *** = veel
- ** = evenveel
- * = weinig

- Lijm resin en messing onderdelen met seconde-lijm (cyanoacrylaat).
- Zum verkleben verwenden Sie Cyanoacrylate.
- Glue resin and brass parts with Cyanoacrylate.



www.artitec.nl

• Op www.artitec.nl/index.php/nl/bouwen-en-schilderen-stap-voor-stap/246-de-artitec-look vindt u een beschrijving van de schildermethode die Artitec gebruikt om schaduwen, diepte en vervuiling te simuleren.